

除電スポットブローによる埃除去、帯電防止をパルスブローで効果的に！

パルスブロー対応 スポットイオナイザ ESN-200



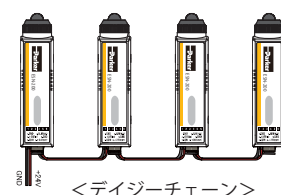
ノズルタイプのスポットイオナイザは、圧縮空気の力を借りて帯電している箇所をピンポイントで狙えます。イオンバランス ±10V の高性能ながら、28mm 幅のコンパクトデザインにより、ターゲットの近くに設置できます。エアセービングユニットを合わせてお使いいただくと、除電ブローがパルスになって空気消費量を 50%削減できます。

特長

- 安定したイオンバランスを生み出す”高周波 AC 放電式”
- 28mm 幅コンパクトボディに制御回路搭載
- ノズルは用途に合わせて”ストレート”・”エルボ”の 2 タイプ
- 2色 LED により、正常運転と異常を表示
- 複数台の配線を簡単にするデジーチェーン接続に対応
- RoHS 対応、CE 適合



仕様

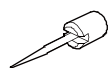


形 式	ESN-200
除 電 時 間	0.7 秒以下 ±1000V→±100V(ストレートノズル・0.3MPa、150mm)〔測定値〕
イオン発生方式	高周波 AC 放電式
入 力 電 圧	DC24V ±5% リップル (P-P) 10% 以下
消 費 電 流	100mA
使 用 流 体	無給油ドライエア (0.1 ~ 0.6MPa)、N ₂ (0.1 ~ 0.6MPa) *1)
印 加 電 圧	AC5.0kV(p-p)
イオンバランス	±10V 以下 (ストレートノズル・0.3MPa、150mm)〔測定値〕
オゾン発生量	0.05ppm 以下 (測定距離 50mm)
環 境 温 度 / 湿 度	5 ~ 40℃ / 35 ~ 65% R H (ただし結露なきこと)
保 存 温 度・湿 度	0 ~ 60℃ / 35 ~ 85% R H (ただし結露なきこと)
質 量	62g (ストレートノズル装着時) 61g (エルボノズル装着時)
材 質	ケース 難燃 ABS 樹脂 UL94 V-0 ノズル 難燃 ABS 樹脂 UL94 V-0 電極針 針 タングステン (台座部 ステンレス SUS303)
同 梱 品	取扱説明書、ストレートノズル (取付済)、エルボノズル

*1) エアセービングユニットと合わせて使用する場合は、エアセービングユニットの使用圧力範囲に準じます。

メンテナンスパーツ

電 極 針	GN-H
電極針交換用ドライバ	G-7DR



* 電極の交換の目安：1200時間（8時間/日、約6ヶ月）

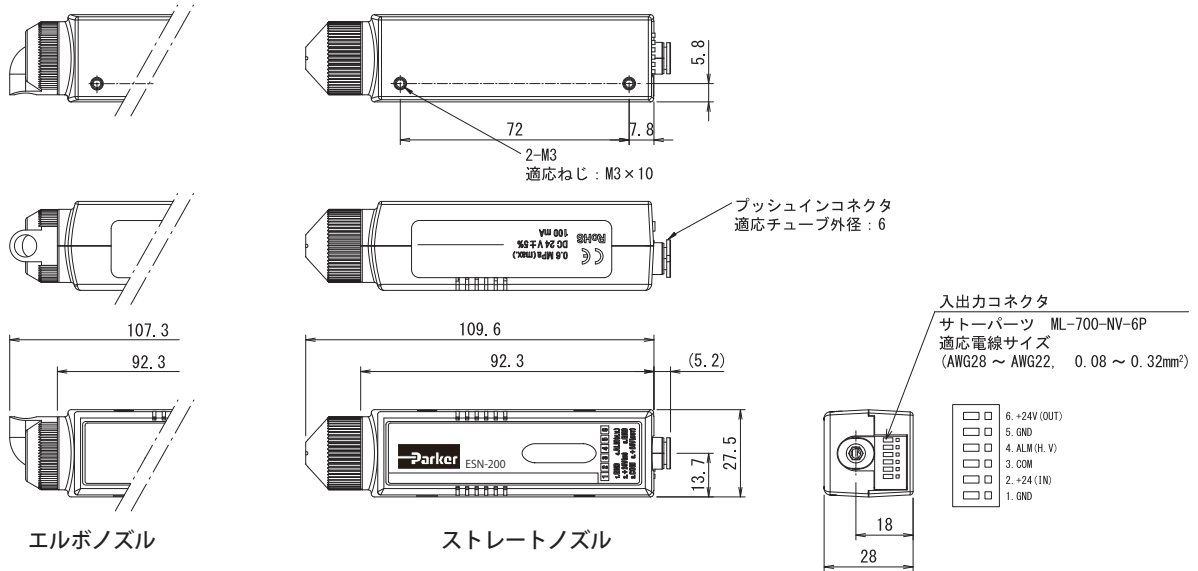
空気流量

供 給 圧 力	0.1MPa	0.2MPa	0.3MPa	0.4MPa	0.5MPa	0.6MPa
空 気 流 量	93 ℓ / min	160 ℓ / min	219 ℓ / min	280 ℓ / min	334 ℓ / min	389 ℓ / min



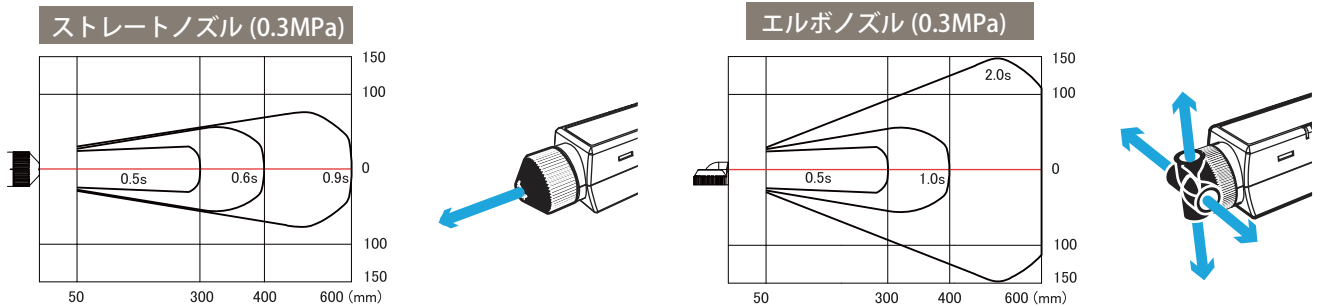
ENGINEERING YOUR SUCCESS.

寸法図



除電範囲

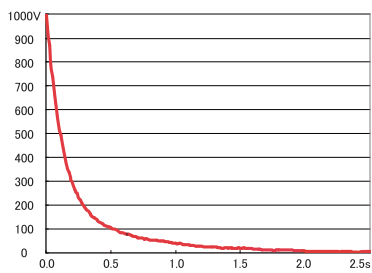
帯電電位 ±1000V から 100V までの時間



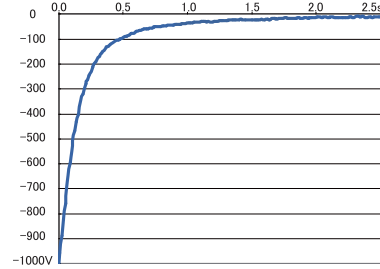
除電能力

帯電電位 ±1000V からの減衰時間 (エア圧力 0.3MPa、温度 25.0℃、湿度 50.0%、CPM : 20pF、150mm)

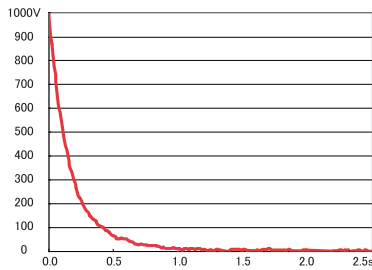
ストレーツノズル (+1000⇒0V)



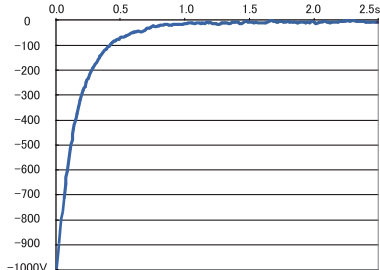
ストレーツノズル (-1000⇒0V)



エルボノズル (+1000⇒0V)



エルボノズル (-1000⇒0V)



* 連続ブロー時のデータとなります。エアセーピングユニットと組み合わせて使用する場合は、使用状況により異なる場合があります。

- ・ 記載内容は2015年7月現在のものです。
- ・ 製品改良のため、予告無く仕様変更を行うことがあります。

CAT.No.KPL1601J-a

クロダニューマティクス株式会社

www.parkerkuroda.com

お問い合わせはカスタマーサービスまで

TEL 0479-64-2282

ENGINEERING YOUR SUCCESS.

